

Caderno 1 – Soluções Amanco para Irrigação em PVC

<i>Linha Móvel ERR</i>	<i>1</i>
<i>Linha Fixa PN 40 e PN 80</i>	<i>9</i>
<i>Linha Fixa DEFOFORT JERI PN 60, PN 80 e PN 125</i>	<i>15</i>
<i>Linha Agropecuária</i>	<i>21</i>
<i>Drenofort para Drenagens Subterrâneas</i>	<i>25</i>
<i>Acoplamento e Soldagem</i>	<i>31</i>

Caderno 2 – Soluções Amanco para Irrigação Localizada – Microaspersão

<i>Tubo de Polietileno Linear de Baixa Densidade</i>	<i>1</i>
<i>Microaspersão – MF</i>	<i>5</i>
<i>Microaspersão – Fixo</i>	<i>15</i>
<i>Acessórios e Conexões</i>	<i>21</i>

Caderno 3 – Soluções Amanco para Irrigação Localizada – Gotejamento

<i>Tubo Gotejador Amanco Drip</i>	<i>1</i>
<i>Tubo Gotejador Amanco Drip AC (Auto Compensado)</i>	<i>5</i>
<i>Fita Gotejadora Aqua-traxx</i>	<i>9</i>
<i>Gotejador de Fluxo Turbulento (FT)</i>	<i>15</i>
<i>Estaca Gotejadora para Vaso</i>	<i>19</i>

Caderno 4 – Soluções Amanco em Filtros, Válvulas, Painéis e Acessórios para Automação

<i>Filtros de Areia</i>	<i>1</i>
<i>Filtros Metálicos de Tela e Disco</i>	<i>5</i>
<i>Filtros Plásticos de Tela e Disco</i>	<i>9</i>
<i>Válvula de Retrolavagem</i>	<i>17</i>
<i>Painéis e Acessórios para Automação</i>	<i>21</i>
<i>Registros</i>	<i>25</i>

Caderno 5 – Soluções Amanco para Irrigação por Aspersão

<i>Aspersores de Impacto</i>	<i>1</i>
<i>Reguladores de Pressão</i>	<i>25</i>

Soluções Amanco

Linha Agrícola



Soluções Agrícolas.

**Soluções Amanco
em Filtros, Válvulas,
Painéis e Acessórios
para Automação**

Filtros de Areia



Soluções Amanco em Filtros de Areia

Descrição

Filtro de Areia para Irrigação Localizada

Características

O Filtro de Areia foi desenvolvido para assegurar a correta limpeza da água de irrigação a ser bombeada aos emissores.

Sua construção robusta e com matérias-primas de alta qualidade garantem um conjunto de filtragem de grande durabilidade, sendo muito utilizado nos sistemas de irrigação por gotejamento.

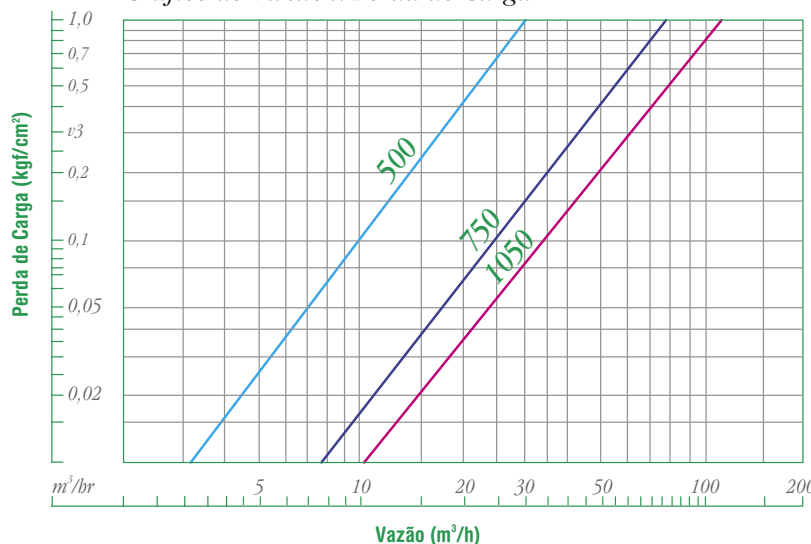
O exclusivo coletor de drenagem injetado em plástico e com abertura controlada permite a utilização de areia de menor granulometria, o que garante maior capacidade de filtragem.

O conjunto pode ser fornecido montado em carreta para culturas que necessitam de rotação de área, como tomate, batata e outros.

- Vazões: 25 a 200m³/h
- Tanques: 500, 750 e 1.050 mm
- Pressão de trabalho: 7 kgf/cm²
- Construído com chapas de aço SAC 50 para melhorar a resistência à corrosão
- Acabamento em pintura epóxi
- Areia rolada para aumentar a eficiência da filtragem



Gráfico de Vazão x Perda de Carga



Vazão m ³ /h	Código	Peso kg	Standard			
			Quantidade	Dimensões dos Tanques (mm)		
				A	B	C
50	15093	290	2	750	1070	360
100	15090	580	2	1050	1070	400
150	15091	860	3	1050	1070	400
200	15092	1150	4	1050	1070	400

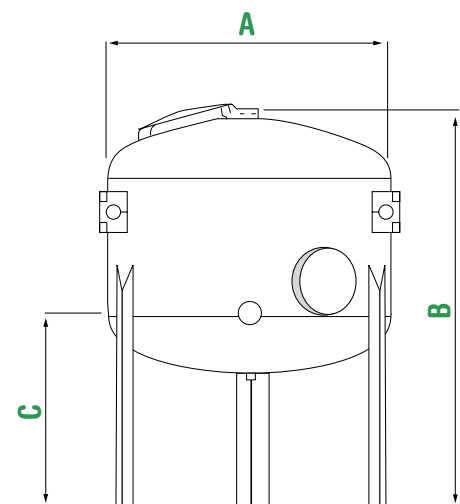
Vazão m ³ /h	100 Mesh	Códigos		Peso kg	Completo			
		150 Mesh	200 Mesh		Quantidade	Dimensões dos Tanques (mm)		
					A	B	C	
25	15097	15095	15094	92	2	500	1050	390
35	15084	15085	15086	120	3	500	1050	390
50	15088	91396	15089	330	2	750	1070	360
100	15072	15073	15074	700	2	1050	1070	400
150	15075	15076	15077	1040	3	1050	1070	400
200	15078	15079	15080	1380	4	1050	1070	400

Aplicação

Remoção de material orgânico ou inorgânico da água de irrigação, que poderia causar entupimento dos emissores.

Componentes do Cabeçal

Standard	Tanques
	Conjunto de entrada e saída em aço galvanizado
	*Válvula de retrolavagem hidráulica com comando manual
Completo	Tanques
	Conjunto de entrada e saída em aço galvanizado
	*Válvula de retrolavagem hidráulica com comando manual
	Filtros de tela (segurança)
Acessórios	Válvula de alívio
	Válvula ventosa



*Somente nos cabeçais com tanque de 750 e 1050 mm
Nota: areia é fornecida separadamente

Soluções Amanco em Filtros de Areia

Conjunto Filtragem



Produto	Código	Q	Embal.
Standard	15093	50	1
Standard	15090	100	1
Standard	15091	150	1
Standard	15092	200	1
Completo 100 mesh	15097	25	1
Completo 100 mesh	15084	35	1
Completo 100 mesh	15088	50	1
Completo 100 mesh	15072	100	1
Completo 100 mesh	15075	150	1
Completo 100 mesh	15078	200	1
Completo 150 mesh	15095	25	1
Completo 150 mesh	15085	35	1
Completo 150 mesh	13383	50	1
Completo 150 mesh	15073	100	1
Completo 150 mesh	15076	150	1
Completo 150 mesh	15079	200	1
Completo 200 mesh	15094	25	1
Completo 200 mesh	15086	35	1
Completo 200 mesh	15089	50	1
Completo 200 mesh	15074	100	1
Completo 200 mesh	15077	150	1
Completo 200 mesh	15080	200	1

Q = Vazão (m³/h)

Conjunto Filtro Areia

	Código	Bitola	Embal.
500mm RVT	13511	12,5	1
750mm RVT	15165	25,0	1
1050mm RVT	15164	50,0	1

Q = Vazão (m³/h)

Areia Rolada

	Código	Embal.
0,59 à 1,0mm	93081	25 kg
1,0 à 2,0mm	93305	25 kg

**Soluções Amanco
em Filtros, Válvulas,
Painéis e Acessórios
para Automação**

*Filtros Metálicos
de Tela e Disco*



Soluções Amanco em Filtros Metálicos de Tela e Disco

Descrição

Filtros Metálicos de Tela e Disco para Irrigação Localizada.

Características

Os Filtros Metálicos de Tela e de Disco foram desenvolvidos para assegurar a correta limpeza da água de irrigação a ser bombeada aos emissores.

A exclusiva tampa de abertura rápida com retentor por lábio assegura perfeita vedação e facilita a limpeza do filtro.

O Filtro de Tela é a opção ideal para a utilização com microaspersão, pela sua robustez e facilidade de limpeza.

O Filtro de Disco é utilizado para sistemas de gotejamento onde a qualidade da água não exige o filtro de areia. O elemento interno é fornecido pela Amiad, líder mundial no setor.

- Vazões: 25 a 50 m³/h
- Pressão de trabalho: 10 Kgf/cm²
- Tampa com exclusivo sistema de abertura rápida
- Vedação da tampa por retentor bilabial
- Acabamento em pintura epóxi
- Elemento em aço inox (tela)
- Elemento em plástico (disco)
- Conexão em rosca, flange ou victaulic



Filtro metálico de Tela



Filtro metálico de Disco

Filtro Metálico de Tela e Disco

Tabela de Identificação

Descrição	Código	Dimensão (pol)	Vazão (m ³ /h)	Filtragem (mesh)	Pressão (kgf/cm ²)
Filtro de Tela Y 25m ³ /50 mesh	15140	2	25	50	10
Filtro de Tela Y 25m ³ /100 mesh	15141	2	25	100	10
Filtro de Tela Y 25m ³ /150 mesh	15142	2	25	150	10
Filtro de Tela Y 25m ³ /200 mesh	15143	2	25	200	10
Filtro de Tela Y 50m ³ /50 mesh	15147	3	50	50	10
Filtro de Tela Y 50m ³ /100 mesh	15048	3	50	100	10
Filtro de Tela Y 50m ³ /150 mesh	15144	3	50	150	10
Filtro de Tela Y 50m ³ /200 mesh	15049	3	50	200	10
Filtro de Disco Y 25m ³ /120 mesh	15145	2	25	120	10
Filtro de Dico Y 50m ³ /120 mesh	15146	3	50	120	10

Tabela de Dimensões

Descrição	A (mm)	B (mm)	C (pol)
Filtro Tela-Disco 25m ³ /h	390	250	2
Filtro Tela-Disco 20m ³ /h	570	390	3

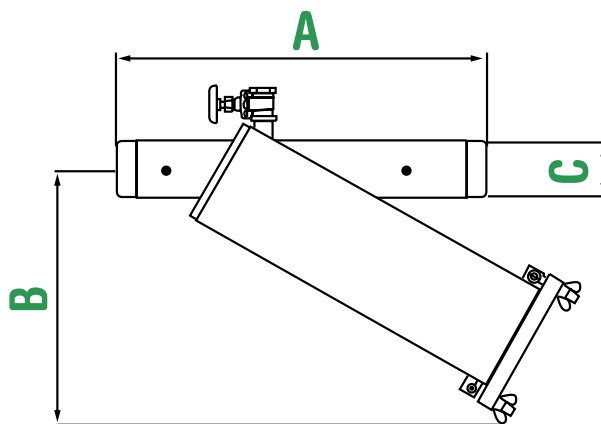
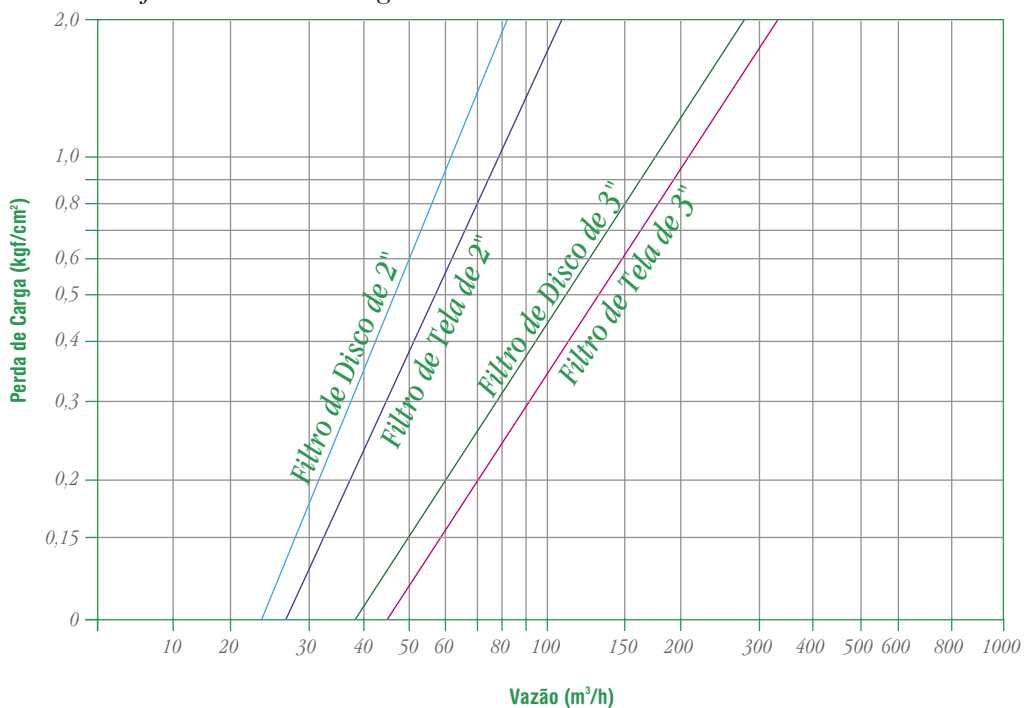


Gráfico de Perda de Carga



Aplicação

Os filtros são aplicados na irrigação localizada para remoção de impurezas físicas ou inorgânico da água de irrigação, que poderia causar entupimento nos emissores.

**Soluções Amanco
em Filtros, Válvulas,
Painéis e Acessórios
para Automação**

*Filtros Plásticos
de Tela e Disco*



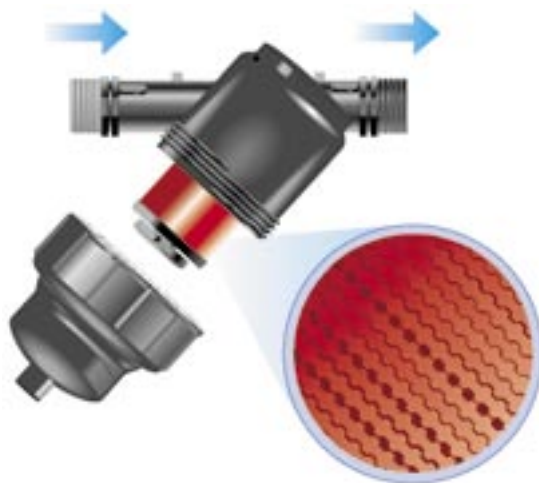
Soluções Amanco em Filtros Plásticos de Tela e Disco

Descrição

Filtro de Tela e Disco Plástico

Características

A Amanco apresenta ao mercado sua linha de filtros para uso em sistemas de irrigação localizada. Produzidos em polipropileno, os filtros adequam-se às mais diversas necessidades.



Aplicação

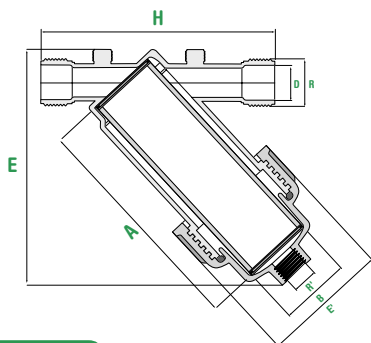
Podem ser aplicados como filtros principais ou secundários, aplicados após os filtros de areia, garantindo que as partículas de areia liberadas sejam retidas.

Filtro 1" – Disco



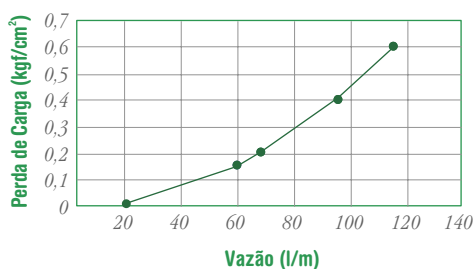
Características do Produto

Pressão máxima de serviço	8 kgf/cm ² a 20°	
Vazão	5 m ³ /h	
Diâmetro do cartucho (B)	46 mm	
Comprimento do cartucho (A)	148 mm	
Área de filtragem	170 cm ²	
Material	Corpo e tampa	Polipropileno
	Vedação	Borracha nitrila
	Disco	Polietileno
Cartucho	Disco	
Grau de filtragem	120 mesh /130 micron	



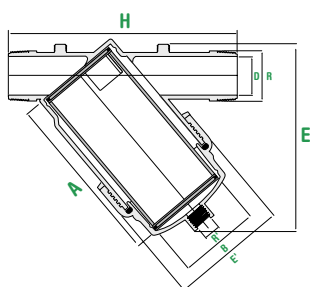
H	152
R	1"
D	23
R'	1/2"
E	154
E'	84

Gráfico de Vazão x Perda de Carga



Soluções Amanco em Filtros Plásticos de Tela e Disco

Filtro 1 1/2" – Disco

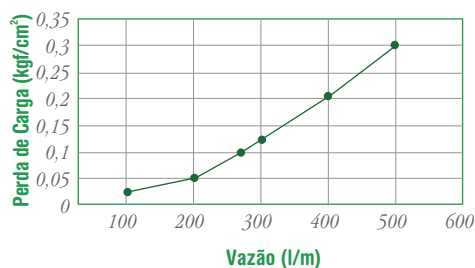


Características do Produto

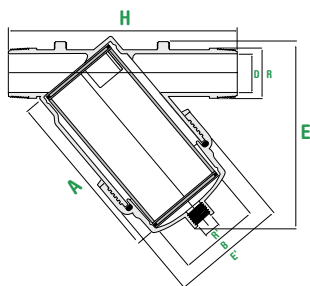
Pressão máxima de serviço	8 kgf/cm ² a 20°	
Vazão	20 m ³ /h	
Diâmetro do cartucho (B)	86 mm	
Comprimento do cartucho (A)	198 mm	
Área de filtragem	421 cm ²	
Material	Corpo e tampa	Polipropileno
	Vedação	Borracha nitrila
	Disco	Polietileno
Cartucho	Disco	
Grau de filtragem	120 mesh /130 micron	

Gráfico de Vazão x Perda de Carga

H	225
R	1" 1/2
D	37
R'	1/2"
E	210
E'	140



Filtro 2" Compacto – Disco

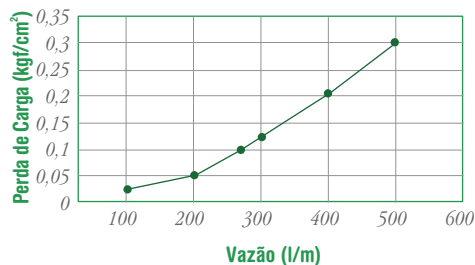


Características do Produto

Pressão máxima de serviço	8 kgf/cm ² a 20°	
Vazão	20 m ³ /h	
Diâmetro do cartucho (B)	86 mm	
Comprimento do cartucho (A)	198 mm	
Área de filtragem	421 cm ²	
Material	Corpo e tampa	Polipropileno
	Vedação	Borracha nitrila
	Disco	Polietileno
Cartucho disponível	Disco	
Grau de filtragem	120 mesh /130 micron	

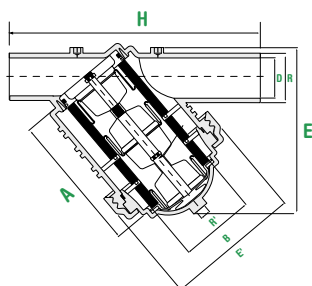
Gráfico de Vazão x Perda de Carga

H	258
R	2"
D	46
R'	1/2"
E	210
E'	140



Soluções Amanco em Filtros Plásticos de Tela e Disco

Filtro 2" – Disco

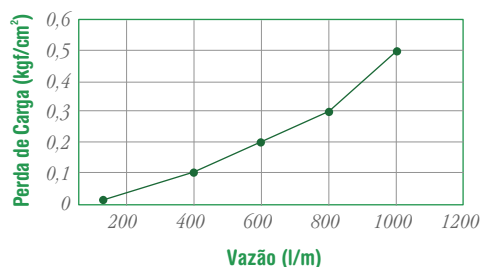


Características do Produto

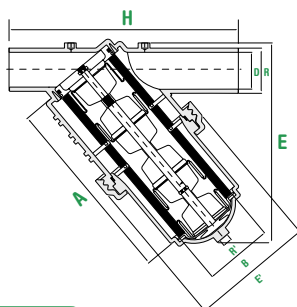
Pressão máxima de serviço	8 kgf/cm ² a 20°	
Vazão	25 m ³ /h	
Diâmetro do cartucho (B)	136 mm	
Comprimento do cartucho (A)	256 mm	
Área de filtragem	950 cm ²	
Material	Corpo e tampa	Polipropileno+fibra de vidro
	Vedação	Borracha nitrila
	Disco	Polietileno
Cartucho disponível	Disco	
Grau de filtragem	120 mesh / 130 micron	

Gráfico de Vazão x Perda de Carga

H	400
R	2"
D	46
R'	3/4"
E	306
E'	217



Filtro 3" – Disco

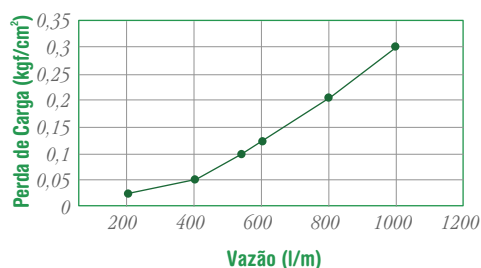


Características do Produto

Pressão máxima de serviço	8 kgf/cm ² a 20°	
Vazão	50 m ³ /h	
Diâmetro do cartucho (B)	136 mm	
Comprimento do cartucho (A)	446 mm	
Área de filtragem	1420 cm ²	
Material	Corpo e tampa	Polipropileno+fibra de vidro
	Vedação	Borracha nitrila
	Disco	Polietileno
Cartucho disponível	Disco	
Grau de filtragem	120 mesh / 130 micron	

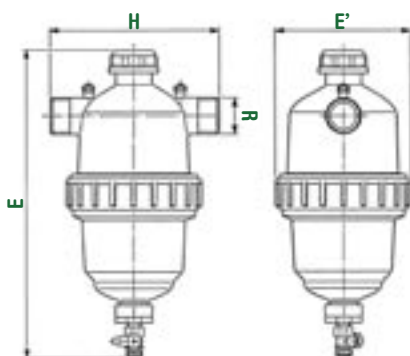
Gráfico de Vazão x Perda de Carga

H	446
R	3"
D	73
R'	3/4"
E	412
E'	223



Soluções Amanco em Filtros Plásticos de Tela e Disco

Filtro 2" T – Disco

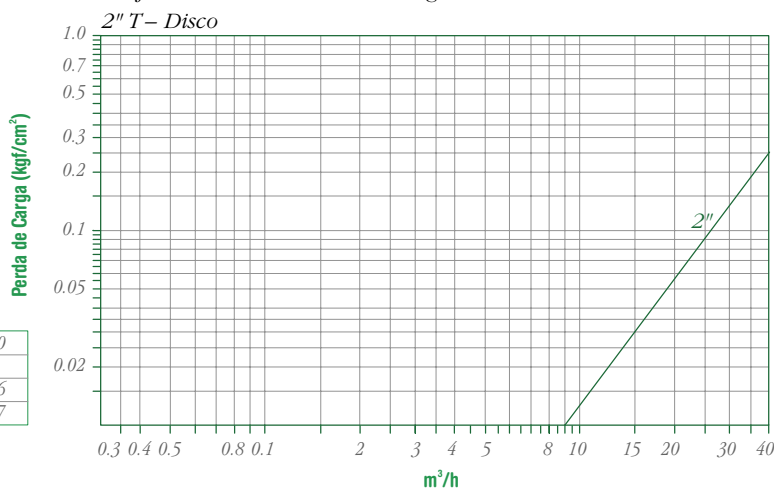


H	400
R	2"
E	306
E'	217

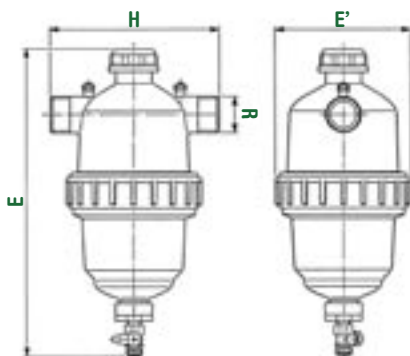
Características do Produto

Pressão máxima de serviço	10 kgf/cm ²	
Vazão	25 m ³ /h	
Área de filtragem	950 cm ²	
Material	Corpo e tampa	Poliamida+fibra de vidro
	Vedação	Borracha de nitrila
	Disco	Polietileno
Cartucho disponível	Disco	
Grau de filtragem	155 mesh/100 micras	

Gráfico de Vazão x Perda de Carga



Filtro 2" T – Tela

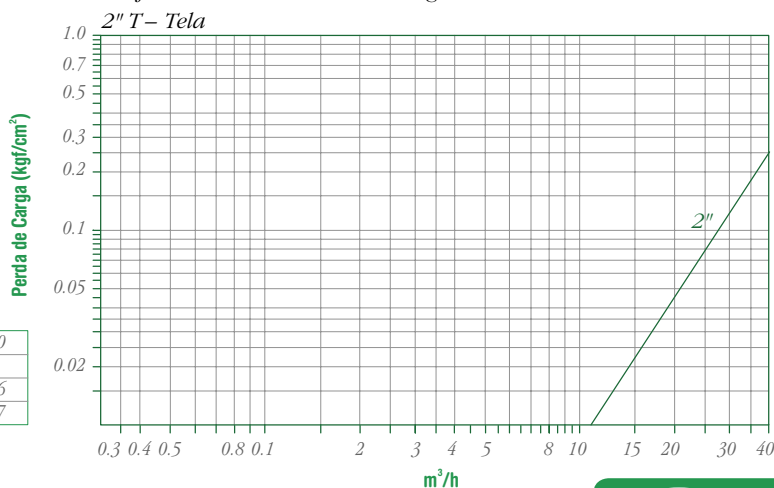


H	400
R	2"
E	306
E'	217

Características do Produto

Pressão máxima de serviço	10 kgf/cm ²	
Vazão	25 m ³ /h	
Área de filtragem	465 cm ²	
Material	Corpo e tampa	Poliamida+fibra de vidro
	Vedação	Borracha de nitrila
	Disco	Polietileno
Cartucho disponível	Disco	
Grau de filtragem	200 mesh/80 micras	

Gráfico de Vazão x Perda de Carga



Soluções Amanco em Filtros Plásticos de Tela e Disco

Filtro 3" T – Disco

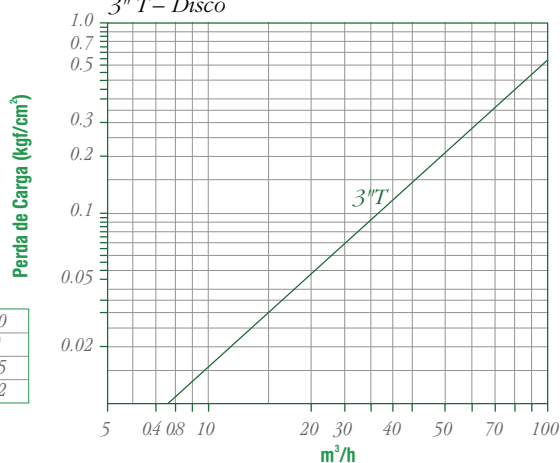


Características do Produto

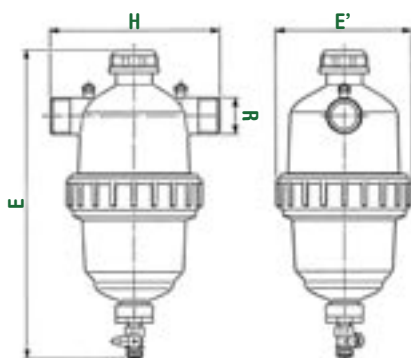
Pressão máxima de serviço	10 kgf/cm ²	
Vazão	50 m ³ /h	
Área de filtragem	1185 cm ²	
Material	Corpo e tampa	Poliamida+fibra de vidro
	Vedação	Borracha de nitrila
	Disco	Polietileno
Cartucho disponível	Disco	
Grau de filtragem	155 mesh/100 micras	

Gráfico de Vazão x Perda de Carga

3" T – Disco



H	280
R	3"
E	505
E'	222



Filtro 3" T – Tela

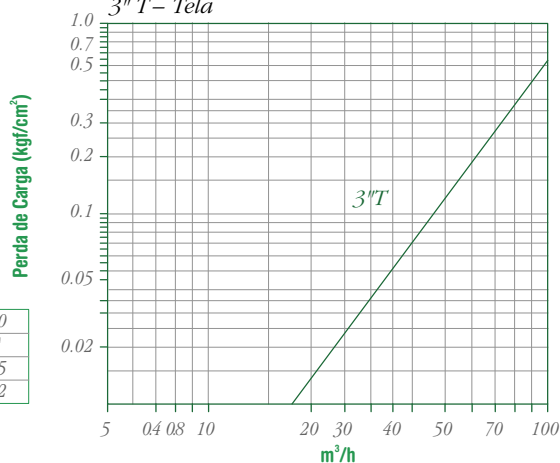


Características do Produto

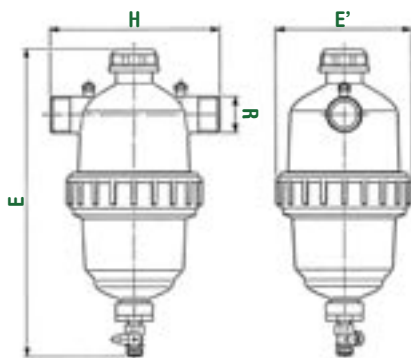
Pressão máxima de serviço	10 kgf/cm ²	
Vazão	50 m ³ /h	
Área de filtragem	700 cm ²	
Material	Corpo e tampa	Poliamida+fibra de vidro
	Vedação	Borracha de nitrila
	Disco	Polietileno
Cartucho disponível	Disco	
Grau de filtragem	200 mesh/80 micras	

Gráfico de Vazão x Perda de Carga

3" T – Tela



H	280
R	3"
E	505
E'	222

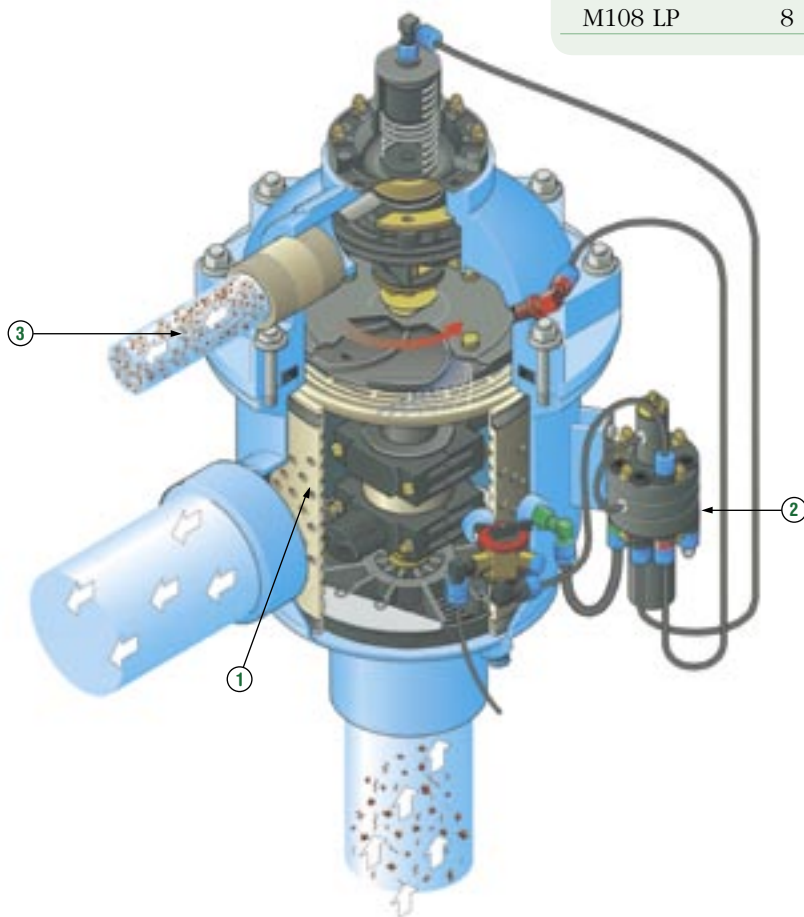


Soluções Amanco em Filtros Plásticos de Tela e Disco

Filtro Tela Automático de Retrolavagem – Metálico

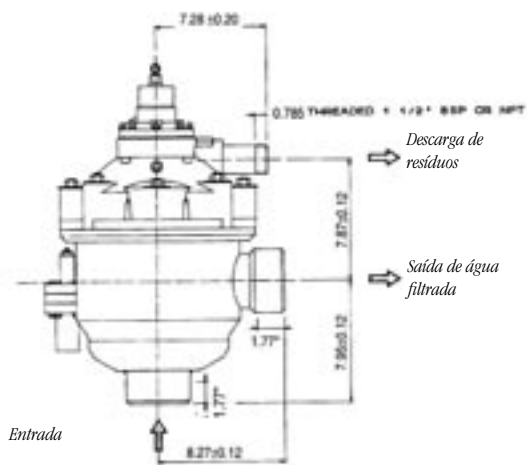
Filtro 3" M103 C
 Filtro 4" M104 C
 Filtro 6" M106 LP
 Filtro 8" M108 LP

Modelo	Diâmetro	Vazão	Pressão de Serviço
M103 C	3	40 m ³ /h	10 kgf/cm ²
M104 C	4	80 m ³ /h	10 kgf/cm ²
M106 LP	6	180 m ³ /h	10 kgf/cm ²
M108 LP	8	320 m ³ /h	10 kgf/cm ²

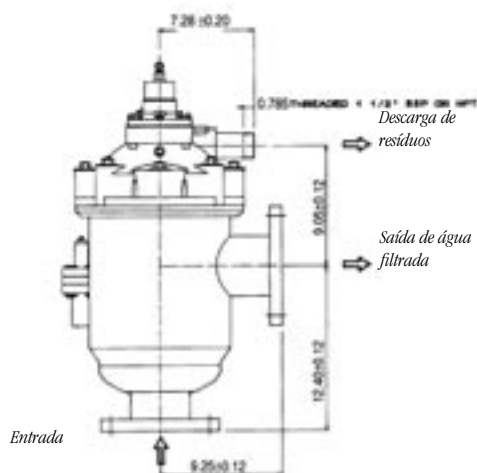


1. Malha fina – disponível para os dois modelos: 50, 80, 100, 120, 150, 200, 400, 800, 1500 e 300 micras
2. Válvula de espurgo – funcionará automaticamente devido à diferença de pressão na saída pelo acúmulo de resíduos no interior da malha, limpando a mesma, num período de 6 a 10 segundos
3. Descarga de resíduos – eliminará do sistema todos os resíduos succionados pelo rotor hidráulico do sistema

M103C



M104C



Soluções Amanco em Filtros Plásticos de Tela e Disco

Filtro Plástico de Tela e Disco



Foto Ref.: 91419

Produto	Código	Bitola	Q	Embal.
Disco 120 mesh	91416	1"	5	1
Disco 120 mesh	91417	1 1/2"	20	1
Disco 120 mesh	91418	2"	25	1
Disco 120 mesh	91419	3"	50	1
Disco 120 mesh Compacto	91420	2"	20	1
Disco 155 mesh T Amiad	91559	2"	25	1
Disco 155 mesh T Amiad	91558	3"	50	1
Tela 200 mesh T Amiad	91561	2"	25	1
Tela 200 mesh T Amiad	91560	3"	50	1

Q = Vazão (m³/h)

Filtro Automático de Retrolavagem



Produto	Código	Bitola	Q	Embal.
M103 C 155 mesh	91527	3"	40	1
M104 C 155 mesh	91526	4"	80	1
M106 LP 120 mesh	93298	6"	180	1
M108 LP 120 mesh	93280	8"	320	1

Q = Vazão (m³/h)

**Soluções Amanco
em Filtros, Válvulas,
Painéis e Acessórios
para Automação**

Válvula de Retrolavagem



Soluções Amanco em Válvulas de Retrolavagem

Descrição

Válvula de Retrolavagem para Irrigação Localizada

Características

A Válvula de Retrolavagem permite a limpeza automática de filtros, resultando em facilidade, rapidez e economia na operação de sistemas de irrigação.

Seu desenho inovador possibilita fácil identificação da posição de operação, aliado a grande capacidade de passagem de água.

O eixo passante indica as posições “operação” ou “retrolavagem”, conforme ilustrações.

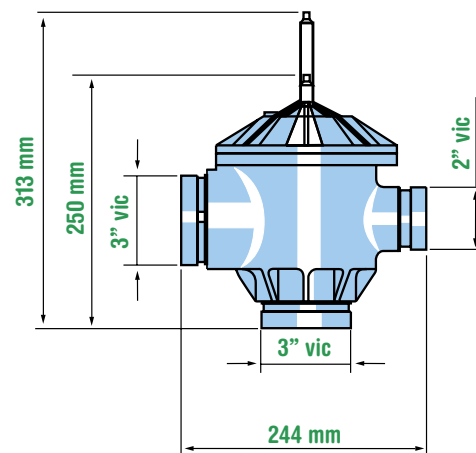
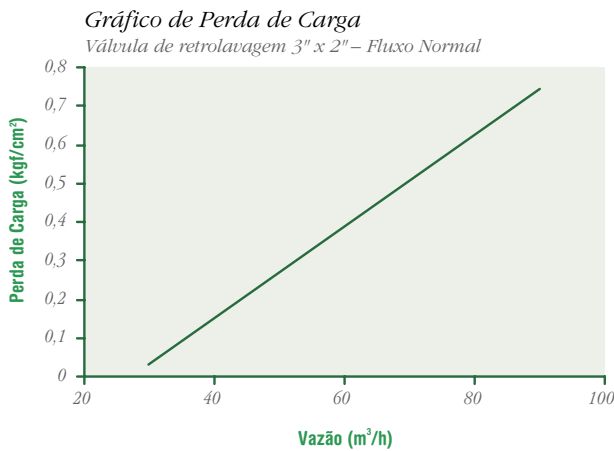
A conexão tipo victaulic facilita a montagem e manutenção da válvula.

O diafragma em EPDM reforçado com nylon assegura grande durabilidade.

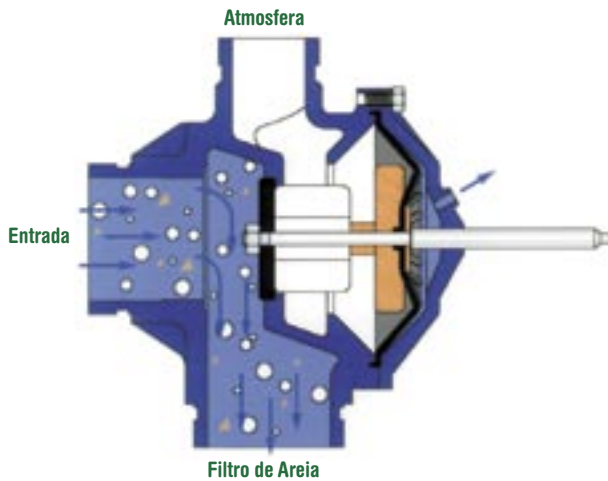
Dados Técnicos:

Conexão 3x2 victaulic

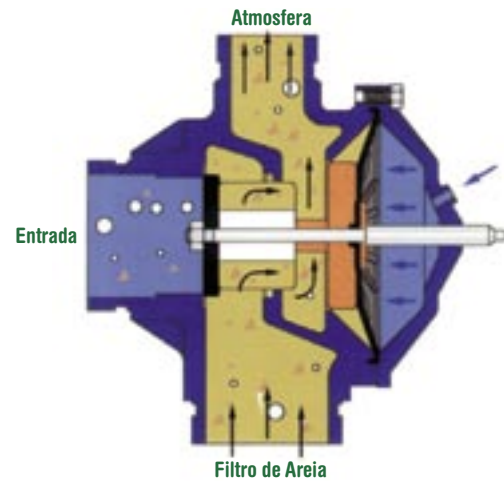
Pressão de trabalho: 0,5 a 10 kgf/cm²



Operação de Filtragem



Operação de Retrolavagem



Aplicação

A Válvula de Retrolavagem é aplicada na automação da limpeza de filtros de areia.

Válvula de Retrolavagem

Código	Bitola	Embal.
15044	3" x 2"	1



**Soluções Amanco
em Filtros, Válvulas,
Painéis e Acessórios
para Automação**

*Painéis e Acessórios
para Automação*



Soluções Amanco em Painéis e Acessórios para Automação

Painel de Controle



Código

93082	Total Control 6 estações 220 V
93376	Total Control 9 estações 220 V
93080	Total Control 12 estações 220 V
93203	Painel Agronic 2000
92479	Painel Agronic 4000
91890	Painel Controlador de Filtro MD 400
92071	Painel Controlador de Bomba MD 514

Válvula Hidráulica de Plástico e Metal



Código

93423	Válvula Hidráulica 1 1/2"	S 200 – Plástica
93175	Válvula Hidráulica 2"	S 200 – Plástica
93479	Válvula Hidráulica 3"	S 400 – Metálica

Válvula de Alívio



Código

15071	Válvula de alívio 2" BSP
93578	Válvula de alívio metálica 2" BSP
93582	Válvula de alívio metálica 3" BSP
92466	Válvula de alívio metálica 4" FL

Válvulas, Relês e Selenóides

Código	
93085	Válvula Piloto 3 Vias Navaton (0 – 6,0 kg)
93443	Válvula Piloto 3 Vias Metálica (0 – 16,0 kg) Bermad
93245	Relê Hidráulico Galit
93476	Relê Hidráulico Ted
92090	Solenóide Bermad S 200 NC com Base
93467	Solenóide Bermad S 200 NO com Base



Válvula Ventosa

Código	
93084	Válvula Ventosa 1" VBK
93079	Válvula Ventosa 2" NIC



Hidrômetro

Código	
92083	Hidrômetro Turbobar FL 2"
91644	Hidrômetro Turbobar FL 3"
93458	Hidrômetro Turbobar FL 4"
93241	Hidrômetro Turbobar FL 6"



**Soluções Amanco
em Filtros, Válvulas,
Painéis e Acessórios
para Automação**

Registros



Soluções Amanco em Registros

Características

Produto de avançada concepção, durabilidade e resistência, com vedação perfeita e de alta eficiência operacional. O Registro de Esfera em PVC Amanco é facilmente desmontável e suas bolsas são mais reforçadas.

Avançado design, volante anatômico, fabricado na cor cinza que o diferencia da instalação e facilita sua localização. A haste do volante tem dupla vedação e o torque exercido sobre o volante é distribuído uniformemente sobre o corpo do registro. Dimensionada para uma pressão de serviço de 16kgf/cm².

Aplicação

- Agroindústria: aviários, pocilgas, estábulos, tanques e biodigestores
- Irrigação: sistemas móveis, fixos e localizados

Cuidados especiais

- Não é recomendado o uso com líquidos agressivos ou em temperaturas superiores a 60°C
- Tome cuidado na soldagem, para que o adesivo não ataque as vedações e a esfera do registro
- Os líquidos conduzidos não devem conter partículas sólidas que provoquem abrasão e desgaste
- Fixe o registro por meio de suportes colocados nas proximidades
- O registro deve ser protegido de efeito de expansão ou retração da tubulação
- A manobra de abertura e fechamento deve ser gradual para evitar golpes na tubulação
- O ajuste do torque deve ser feito através da porca, com o registro na posição fechada

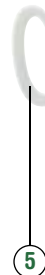
Instruções de uso

- a) A tubulação deve estar alinhada, livre de tensionamentos
- b) Retire a porca e a bolsa desmontável do registro
- c) Para os Registros Soldáveis, lixe as bolsas e limpe com Solução Limpadora Amanco. Aplique uniformemente o Adesivo Plástico Amanco na extremidade da bolsa do registro e na ponta do tubo. Evite aplicar adesivo em excesso para que não ocorra ataque no sistema de vedação
- d) Para os Registros Roscáveis, aplique Fita Veda Rosca Amanco nas roscas macho dos tubos
- e) Coloque a porca do registro na outra ponta do tubo
- f) Solde e rosqueie a ponta destacável

Componentes do sistema

Registro de Esfera em PVC

Nº	Descrição	Material
1	Volante	PVC
2	Vedação da haste	EPDM
3	Haste	PVC
4	Corpo	PVC
5	Assento da esfera	PTFE+PE
6	Esfera	PVC
7	Vedação do corpo	EPDM
8	Suporte da esfera	PVC
9	Vedação do flange	EPDM
10	Bolsa destacável	PVC
11	Porca da bolsa	PVC



Registro de Esfera Metálico

Pressão de Serviço: 25 kgf/cm²

Os registros de esfera metálicos têm bolsas roscáveis fêmeas especialmente produzidas para atender as normas brasileiras (ABNT).



- *Corpo em latão*
- *Bitolas de 1/2 até 4*
- *Alavanca em aço*
- *Estanqueidade garantida por duas vedações de P.T.F.E. puro entre a esfera e o corpo do registro*
- *Dois o-rings de VITON montados a partir do interior do registro na haste de acionamento*
- *Forma anatômica para facilitar o manuseio do registro em condições especiais como em tubos revestidos e espaços limitados*
- *Passagem total*



Soluções Amanco em Registros

Registro de Esfera em PVC Soldável



Código	Bitola	Embal.
10443	20	10
10444	25	10
10445	32	5
10446	40	5
10447	50	2

Registro de Esfera em PVC Roscável



Código	Bitola	Embal.
10437	1/2"	10
10438	3/4"	10
10439	1"	5
10440	1 1/4"	5
10441	1 1/2"	2
10442	2"	2

Registro de Esfera Metálico com Passagem Total F/F – Alavanca



Código	Bitola	Embal.
90357	1/2"	50
90361	3/4"	30
90354	1"	30
90356	1 1/4"	10
90355	1 1/2"	10
90358	2"	8
90359	2 1/2"	4
90360	3"	1
90363	4"	1